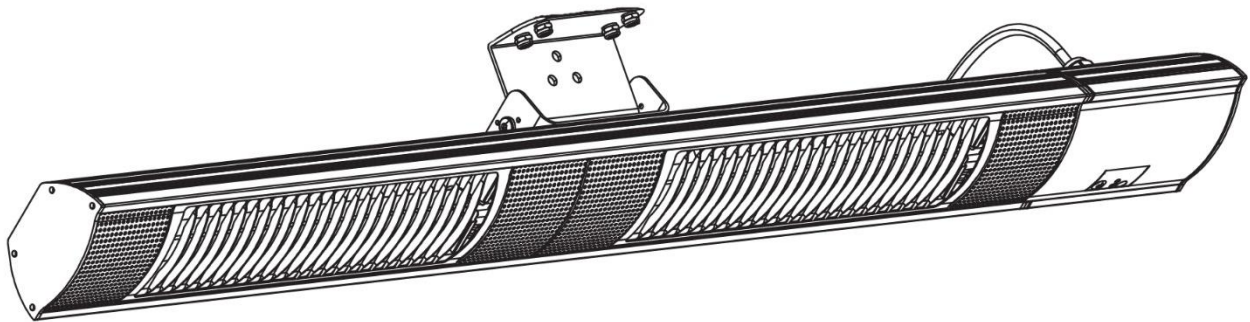


# WDH-300WS Sugárzó fűtőtest



Kedves vásárló,

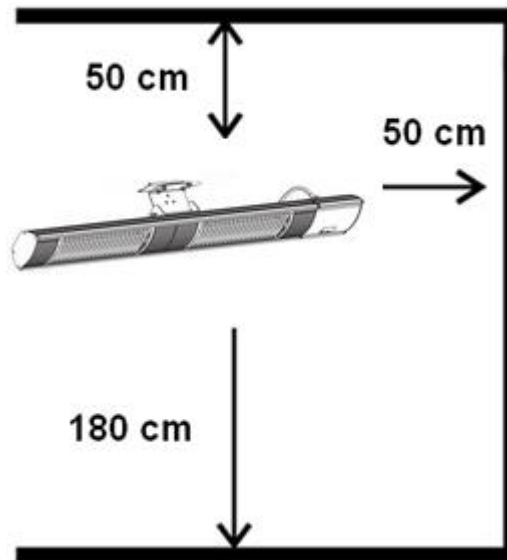
Ön egy kiváló minőségű terméket választott. Íme néhány tipp, hogy élvezze ezt a terméket:

**Bármilyen probléma esetén:**

Reméljük, hogy a készülék megfelel az Ön elvárásainak! Amennyiben a lehető legnagyobb gondosság ellenére mégis panaszra adna okot, kérjük, röviden vegye fel velünk a kapcsolatot, mivel nagyon fontos számunkra az Ön elégedettsége, és szeretnénk tisztázni minden félreértést.

**Fontos biztonsági utasítások:**

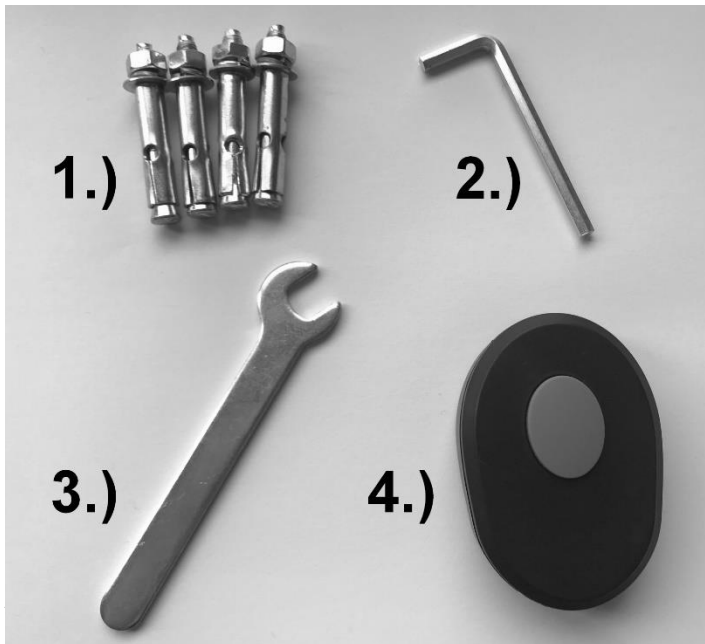
- Felhívjuk figyelmét, hogy a sugárzó fűtőtest működés közben nagyon felforrósodhat, ezért mindig tartson megfelelő távolságot. Különösen a gyúlékony vagy könnyen gyúlékony tárgyaktól!
- Ne helyezze/szerelje a sugárzó fűtőtestet közvetlenül konnektor mellé!
- Javasoljuk, hogy saját áramforrást (konnektort) használjon a sugárzó fűtőtest táplálására. (Kérjük, ne használjon több konnektort a sugárzó fűtőtest működtetéséhez).  
Kérjük, ügyeljen arra is, hogy a tápkábel mindig megfelelő távolságra legyen a hőforrástól.
- Felügyelje a sugárzó fűtőtestet, ha gyermekek tartózkodnak a készülék közelében!
- Figyeljen az elektromosságra, soha ne menjen bele a készülékbe tárgyakkal, vagy helyezze be azokat!
- Ne helyezzen semmilyen tárgyat a sugárzó fűtőtestre vagy közvetlenül előtte!
- Ügyeljen arra, hogy a készülék körül elegendő hely/távolság legyen!
- A készüléket csak szakképzett személyzet vagy villanyszerelők nyithatják ki!
- Ügyeljen arra, hogy a készülékbe ne kerüljön nedvesség!
- A sugárzó fűtőtestet nem szabad fürdőkádak, mosdókagylók vagy úszómedencék közvetlen közelében használni!
- Csak az ajánlott feszültséget használja a készülék működtetéséhez!
- Győződjön meg róla, hogy a tápkábel ki van hajtva (ki van kötve), mielőtt csatlakoztatja a csatlakozóaljzathoz!
- A készülék használata előtt győződjön meg arról, hogy a dugó tiszta és megfelelően csatlakozik a konnektorhoz!
- Soha ne érintse meg a dugót vagy a konnektort nedves kézzel!
- Ne javítsa meg saját maga a készülék hibás vagy sérült kábeleit, mert súlyos áramütést kaphat!
- Ügyeljen arra, hogy a készülék közelében soha ne legyenek könnyen gyúlékony anyagok (pl. gázok/olajok stb.)!
- A véletlen begyulladás (tűz) elkerülése érdekében ügyeljen arra, hogy a készüléken és a készülék körül a terület mindig mentes legyen portól, pókhálótól és hasonló szennyeződésektől!
- Ha a készülék csatlakozókábele megsérül, a veszélyek elkerülése érdekében azt a gyártónak vagy annak ügyfélszolgálatának, illetve hasonlóan képzett személynek kell kicserélnie.
- Ezt a készüléket nem olyan személyek (beleértve a gyermekeket is) használhatják, akik csökkent fizikai, érzékszervi vagy szellemi képességekkel rendelkeznek, vagy nem rendelkeznek tapasztalattal és/vagy ismeretekkel, kivéve, ha a biztonságukért felelős személy felügyeli vagy oktatja őket a készülék használatára vonatkozóan.
- Ha hosszabb ideig nem használja a készüléket, kapcsolja ki és húzza ki a hálózatról!
- Kérjük, mindig tartson megfelelő távolságot a falak, a mennyezet, a padló és a tárgyak között. Anyagtól függően legalább 100 cm távolságot ajánlunk előlről és legalább 50 cm-t oldalról vagy felfelé! A beépítési magasságnak legalább 180 cm-nek kell lennie.



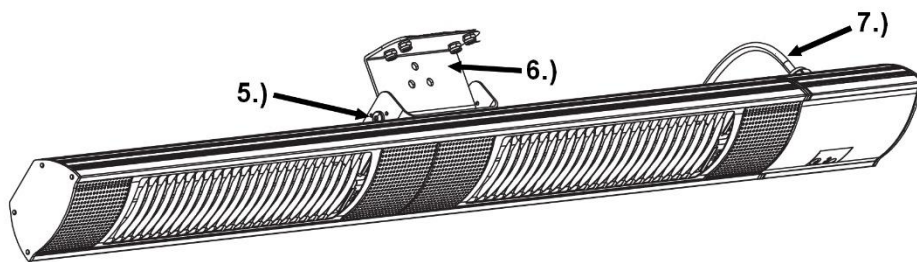
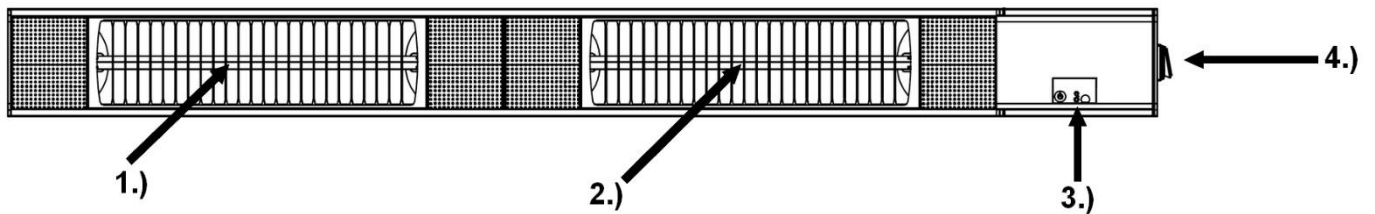
Kérjük, azonnal kapcsolja ki a készüléket, és válassza le a hálózatról/áramellátásról, ha úgy tűnik, hogy valami nem stimmel! Ebben az esetben forduljon szakemberhez, és ne próbálja meg saját maga megjavítani a készüléket!

**Példa:** A ház biztosítéka kialudt a radiátoros fűtőberendezés működtetése közben.

**A szerelőkészlet szállítási terjedelme:**



- 1.) 4 x Fém keretdugó
- 2.) Hatszögkulcs
- 3.) Nyitott végű csavarkulcs
- 4.) Távirányító

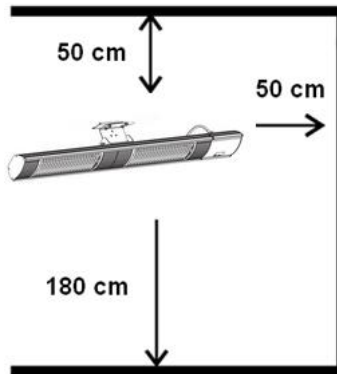


- 1.) Első fűtőcső (1500 W)
- 2.) Második fűtőcső (1500 W)
- 3.) Készülékkapcsoló és működési lámpa
- 4.) Főkapcsoló
- 5.) Zárócsavarok
- 6.) Fali konzol
- 7.) Hálózati kábel

**Összeszerelési útmutató:**

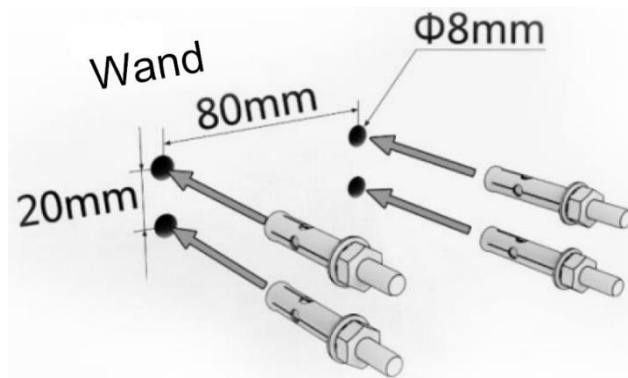
**1. Falra szerelés**

1. Válassza ki a megfelelő helyet a fali tartó felszereléséhez. Tartsa be a biztonsági előírásokat és a következő minimális távolságokat:

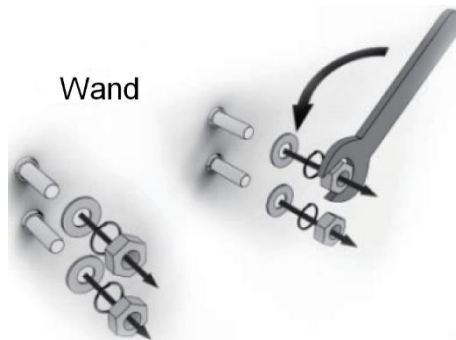


2. Most vegye a sugárzó fűtőtestet a fali konzollal együtt, és jelölje meg a négy (4) fúrólukot (egy fúróluk minden sarokhoz) a falon. Ügyeljen arra, hogy a fali konzol egyenesen üljön!

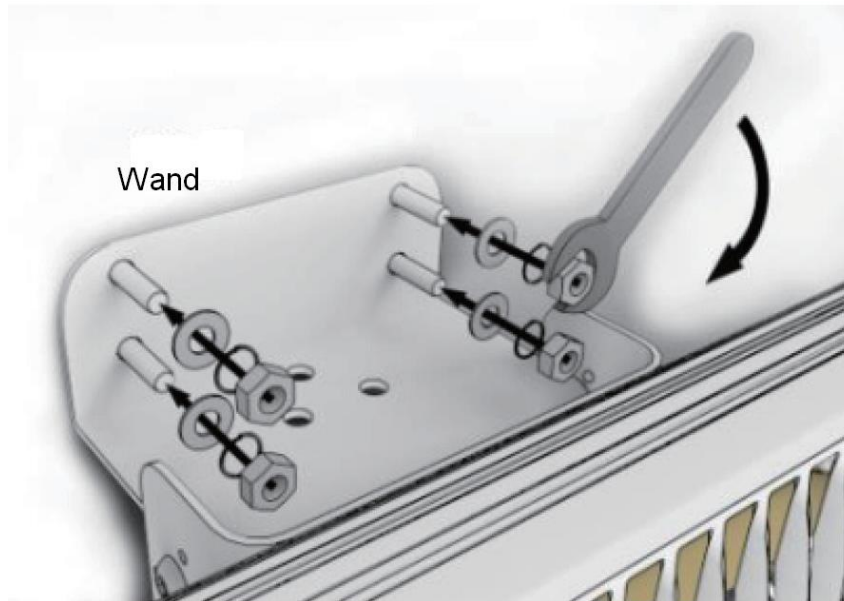
3. Most fúrjon négy (4) legalább 8 mm-es lyukat a falba.



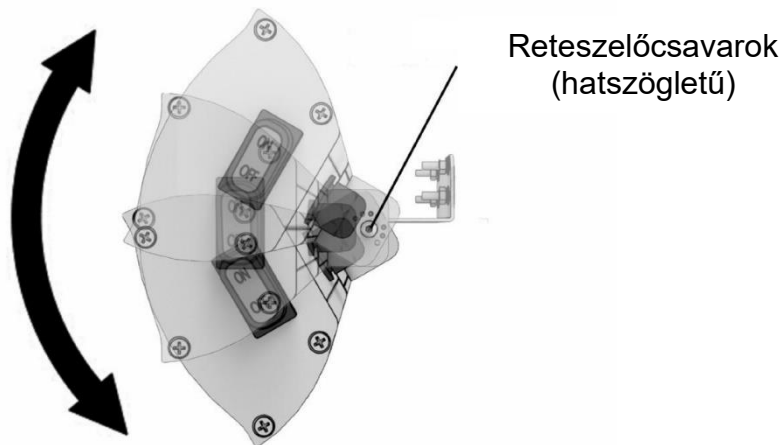
4. Vegye a mellékelt dugókat, és rögzítse őket a fúrt lyukakba. Ezután lazítsa meg az anyákat, beleértve az alátéteket és a rugós alátéteket is, a dugókról.



5. Most már felhelyezheti a fali konzolt a négy dübelre. Ezután ismét helyezze az alátéteket és a rugós alátéteket a dűbelekre, és rögzítsen mindent a dűbeleken lévő hatszögletű anyákkal. Ehhez használhatja a mellékelt csavarkulcsot.



6. Végül a két rögzítőcsavar meglazításával a fűtőfej szögét egyéni igényeihez igazíthatja.



7. A készülék használata előtt mindig győződjön meg arról, hogy a fűtőfej mindig biztonságosan és stabilan rögzítve van!

## Használati utasítás:

### 2. Üzembe helyezés

2.1. Helyezze a hálózati csatlakozót megfelelően a konnektorba.

2.2. A készüléket a főkapcsoló megnyomásával kapcsolja üzemkész állapotba. A készülék ekkor a piros üzemi lámpa kigyulladásával jelzi, hogy készen áll a működésre.

2.3. A készülék kapcsolója a piros üzemi lámpa mellett található. Ezzel a következő sorrendben kapcsolhatja a működést (áramkörkapcsolás):

- 1. Szint (1500 wattos hőteljesítmény)
- 2. Szint (3000 watt hőteljesítmény)
- A Címről

A mellékelt távirányító is a fenti sorrendben egygombos működés szerint működik!  
A távirányítóhoz két AAA (mikro) elemre van szükség (nem tartozék)!

### 3. Tisztítás és tárolás

A készülék tisztítása előtt mindig húzza ki a hálózati csatlakozót, és hagyja, hogy a sugárzó fűtőtest teljesen kihűljön!

#### 3.1. A ház tisztítása:

- A ház külső felületét puha, nedves ruhával tisztítsa meg.
- A sugárzó fűtőtest tisztításához csak enyhe tisztítószeret használjon.
- Kérjük, ügyeljen arra is, hogy ne használjon agresszív tisztítószeret, mert ezek károsíthatják a készüléket!
- Kérjük, ügyeljen arra, hogy a sugárzó fűtőberendezés belsejébe soha ne kerüljön víz!

#### 3.2. Tárolás:

- Javasoljuk, hogy a készüléket tárolás céljából tegye vissza az eredeti dobozába.
- A sugárzó fűtőtestet száraz és megfelelően szellőző helyen tárolja.

### 4. Egyéb fontos használati utasítások

4.1. Ne húzza ki a hálózati csatlakozót a tápkábel meghúzásával!

4.2. Ne használjon rovarriasztót, olaj- vagy festékszórót stb. a sugárzó fűtőtest közelében. Ez károsíthatja a készüléket, vagy akár tüzet is okozhat!

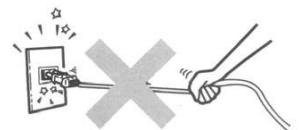
4.3. Ügyeljen arra, hogy a hálózati kábel soha ne futjon a sugárzó fűtőtest előtt, illetve hogy a hálózati kábel ne legyen a fűtőelem köré tekerve.

4.4. Ne működtesse a sugárzó fűtőberendezést időzítővel vagy hasonló vezérléssel. Ez károsíthatja a készüléket, vagy akár tüzet is okozhat.

4.5. Bár a sugárzó fűtőtest fröccsenő víz ellen védett (IP54), biztonsági okokból ne használja szándékosan esőben és/vagy más nagyon nedves körülmények között!

4.6. A fűtőcső mögötti reflektort mindig tartsa tisztán és pormentesen. Ellenkező esetben ez a sugárzó fűtőtest teljesítményének csökkenéséhez vezethet!

4.7. A fűtési művelet indításakor rövid időre sötét foltok jelenhetnek meg a fűtőcsövön. Ez normális, és nem jelent meghibásodást vagy a fűtési teljesítmény csökkenését.



## Műszaki adatok

<b>Modellmegjelölés:</b>	WDH-300WS
<b>Feszültség:</b>	50-60Hz
<b>Max. Energiafogyasztás:</b>	2.600 - 3.000 W
<b>A fűtőfej méretei (H/W/D):</b>	120 x 1020 x 120 mm
<b>Vízállóság:</b>	IP54
<b>Súly:</b>	2,4 kg

*A műszaki adatokban eltérések lehetnek !*

## Egyéb

### **Garancia nyilatkozat:**

A törvényes jótállási igények ellenére a gyártó az Ön országa jogszabályainak megfelelően, de legalább 1 év (Németországban magánszemélyek esetében 2 év) jótállást vállal. A garancia a készülék végfelhasználónak történő eladásának napján kezdődik. A garancia csak olyan hibákra terjed ki, amelyek anyagi vagy gyártási hibára vezethetők vissza. A garanciális javításokat csak a felhatalmazott ügyfélszolgálati központ végezheti el. A garanciális igényléshez kérjük, csatolja az eredeti vásárlási bizonylatot (a vásárlás dátumával).

A garancia nem vonatkozik a következőkre:

- Normál kopás és elhasználódás
- Nem rendeltetésszerű használat, pl. a készülék túlterhelése vagy nem engedélyezett tartozékok használata.
- Külső behatások, erőszakos behatások vagy idegen tárgyak okozta sérülések
- A használati utasítás be nem tartása által okozott károk, pl. nem megfelelő hálózati feszültséghez való csatlakoztatás vagy a telepítési utasítás be nem tartása.
- Teljesen vagy részben szétszerelt készülékek

### **Megfelelőség:**

A sugárzó fűtőtestet bevizsgálták, és magát és/vagy annak részeit az alábbi (biztonsági) szabványoknak megfelelően gyártották:

### **GS", a Dekra által tesztelve, és természetesen CE (LVD + EMC) megfeleléssel.**

Biztonságossági vizsgálat a következők szerint: EN 60335-1:2012+A11:2014+A13:2017  
EN 60335-2-30:2009+A11:2012  
EN 62233:2008  
AfPS GS 2019:01 PAK

CE (LVD) megfelelési vizsgálat a következők szerint: EN 60335-1:2012+A11:2014+A13:2017  
EN 60335-2-30:2009+A11:2012  
EN 62233:2008

CE (EMC) megfelelés tesztelve: EN 55014-1:2006+A1:2009+A2:2011 szerint.  
EN 55014-2:1997+A1:2001+A2:2008  
EN 61000-3-2:2014  
EN 61000-3-3:2013

### **A termék helyes ártalmatlanítása:**



Az EU-ban ez a szimbólum azt jelzi, hogy a terméket nem szabad a háztartási hulladékkal együtt ártalmatlanítani. A régi készülékek értékes újrahasznosítható anyagokat tartalmaznak, amelyeket újra kell hasznosítani. Ezenkívül a környezetet és az emberi egészséget nem szabad szennyezni az ellenőrizetlen hulladéklerakással. Ezért kérjük, hogy a régi készülékeket a megfelelő gyűjtőrendszereken keresztül ártalmatlanítsa, vagy küldje el a készüléket ártalmatlanításra oda, ahol vásárolta. Ők majd újrahasznosítják a készüléket.

Reméljük, hogy élvezni fogja a készülék használatát

## **Az Ön Aktobis AG**

# **Tartsa ezt a használati utasítást biztonságos helyen !**

